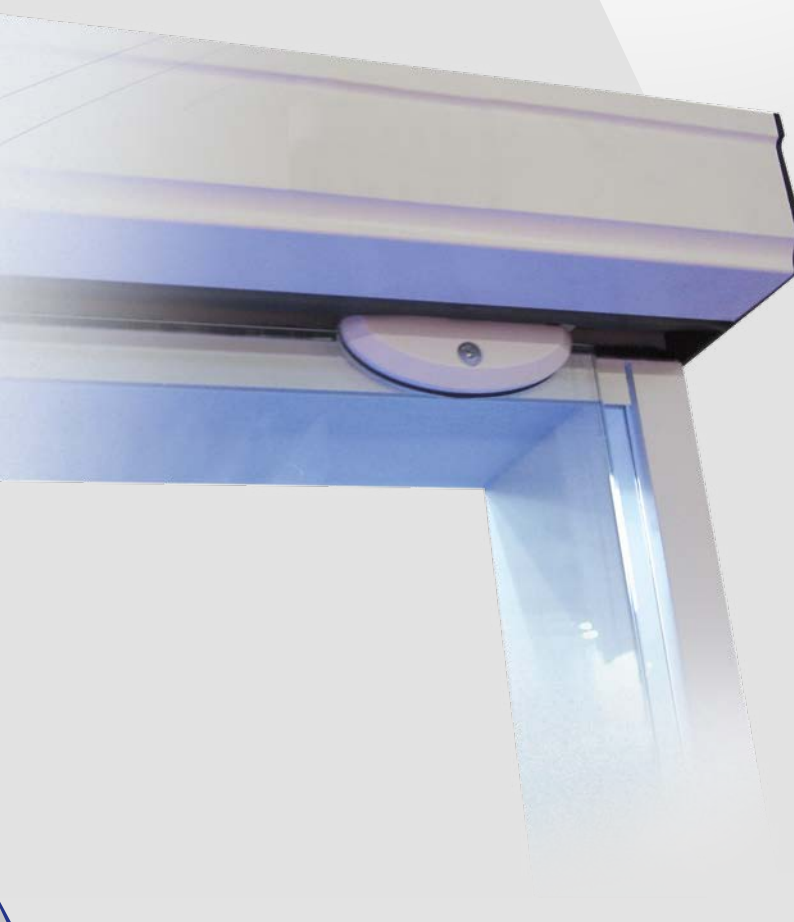


GAMA TINA

Puerta Automática Corredera



Sencilla en su utilización, concebida para una instalación rápida, ésta nueva gama de puertas es la solución ideal para los que desean acceder al confort de una apertura automática de forma sencilla.

Su elegante diseño y la mínima altura de su cajón le permiten integrarse armoniosamente en cualquier lugar.

- Operador compacto (10 cm)
- Consolas de mando murales o sobre cajón con pantalla LCD
- Flexibilidad en su utilización
- Facilidad de instalación

Descubra las funcionalidades de TINA2, incluyendo la facilidad de uso directamente vinculada a la gran agilidad de los dispositivos Naviblu y Visioblu.



CORREDERA
DOBLE



CORREDERA
SIMPLE

TINA

Puerta automática alto rendimiento,
práctica y fácil de instalar.

TINA se presenta en versión corredera simple o doble,
con o sin hojas fijas.

Su rendimiento y su flexibilidad hacen de esta puerta
una referencia en su categoría: Su operador compacto
de 10 cm acciona hojas de gran peso de hasta
2x120 kg.

La tapa abatible arriba o abajo, permite un fácil
acceso al operador o a las hojas.

Subconjuntos premontados y pre-cableados "Plug and Play"

El operador TINA está concebido teniendo como base módulos
independientes que se conectan sobre un grupo único y compacto.

Los subconjuntos premontados y precableados facilitan su
instalación. El cerrojo y el motor tienen la función Plug and Play, la
conexión del motor y del cerrojo se detecta automáticamente.

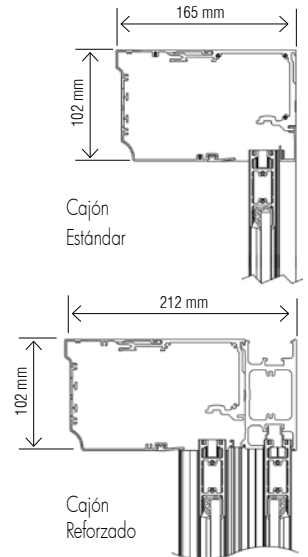
- Grupo de Motorización
- Cierre : electrocerradura biestable, cierre de seguridad
positiva
- Grupo Lógico : batería de emergencia, módulos Entradas /
Salidas, dispositivo Salida de Emergencia (EN16005), función
PMR (Personas con Movilidad Reducida) según la normativa de
'Accesibilidad' (dispositivos de señales sonoras o visuales)
- Dispositivo EMI : apertura de las hojas por Energía Mecánica
Intrínseca (normativa francesa CO48)

Las gamas de perfiles

Para responder mejor a las exigencias de cada aplicación, las
hojas de las puertas TINA están disponibles en diferentes gamas:
LUMINA todo vidrio, LUMINA con perfil fino, perfiles G25 o G38.

Estas gamas de perfiles están especialmente concebidas para
responder a las normativas vigentes (antipinzamiento). Los perfiles
se montan con una goma a presión, sin silicona, permitiendo de
este modo cambiar rápidamente el cristal

La gama de perfil G38 es una solución robusta que permite
insertar en él un cristal de un grosor que puede alcanzar hasta 26
mm, así como un cerrojo manual integrado.



LUMINA
todo vidrio

LUMINA
con perfil fino

Gama 25

Gama 38





Mandos y detecciones

Para aportar la mejor solución a su proyecto, el producto se equipa con una amplia gama de mandos y dispositivos de detección.

Los radares de hiperfrecuencia proporcionan, con total discreción, una detección de movimiento fiable y de alto rendimiento.

Las barreras de infrarrojos detectan la presencia en la zona de paso a cualquier obstáculo que impida el cierre de las hojas. Autocontroladas continuamente, se informa automáticamente de cualquier anomalía en el funcionamiento.

Los módulos de Entradas / Salidas ofrecen todavía más flexibilidad permitiendo la conexión de diferentes sistemas complementarios :

- Dispositivo de seguridad adicional de cierre o apertura.
- Comando de apertura de prioridad, comando de Modo Forzado.
- Conexión de un dispositivo de control de acceso (Intercomunicador, PMR ...).
- Contactos secos para información sobre el estado de la puerta.

NAVIBLU y VISIOBLU verdaderos dispositivos de control de la puerta

Asequibles y eficientes, Naviblu 2 y Visioblu permiten controlar fácilmente la puerta y visualizar su estado sobre una pantalla LCD en un lenguaje de lo más universal compuesto únicamente de pictogramas, cifras y unidades de medida internacionales.



Naviblu, diseñado para una instalación a pared, permite

controlar su puerta con las puntas de los dedos gracias a su botón central único de navegación.

Visioblu, diseñado para una instalación sobre el cajón, funciona conjuntamente con el telecomando S ofreciendo toda la comodidad de un mando a distancia.

Los 2 sistemas están dotados de un receptor IR que permite el aprendizaje de varias llaves o telecomandos S (hasta 20). Sus numerosas funcionalidades ofrecen una gran flexibilidad de utilización (selección de los modos de funcionamiento, parametrage de la puerta, consulta historial, diagnóstico, contador).

Una gama completa de equipos proporciona toda la comodidad y seguridad de funcionamiento para el usuario.



Naviblu



Visioblu y
Telecomando S



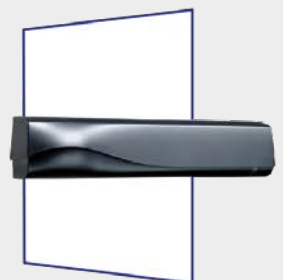
Consola 4T



Selector a llave
6 posiciones 80 mm



Selector a llave
6 posiciones 40 mm



Radar hiperfrecuencia y
seguridad Infrarroja activa

MECÁNICAS

Instalación		En aplique/Entre muros/Entre pilares
Estructura		Aluminio
Cajón(H x P)	En Aplique	102 mm x 165 mm
	Reforzado	102 mm x 212 mm
Anchura de paso mín/máx	1 hoja	750 / 1 800 mm
	2 hojas	900 / 2 900 mm
Altura de paso máximo		3 100 mm
Tapas		Poliestireno negro

RENDIMIENTOS

Peso Hojas máx	1 x 140 kg / 2 x 120 kg
en Salida de Emergencia (con dispositivo EMI)	1 x 110 kg / 2 x 90 kg
Velocidad de apertura	1 hoja : 10 - 80 cm/s - 2 hojas : 20 - 160 cm/s
Velocidad de cierre	1 hoja : 10 - 50 cm/s - 2 hojas : 20 - 100 cm/s
Temporización en apertura	1 - 25 s
Par de apertura	6 - 15 daN
Par de cierre	6 - 15 daN

ENTORNO ELÉCTRICO

Alimentación	Alimentación Sector 50-60 Hz, 230 V ± 10 % con tierra. Fusible 1,25 A
Potencia Media	50 W
Tensión motor / Batería de reserva	30 Vcc / 12 Vcc (1,2 A/h)
Tasa de Humedad	10 % a 93 % sin condensación
Temperatura de funcionamiento	-20°C/+60°C - En salida de Emergencia según EN16005 :+5°C/+40°C

NORMATIVAS

CE	Compatibilidad electromagnética: 2004/108/CE norma, Seguridad eléctrica - baja tensión: 2006/95/CEE Máquinas : 2006/42/CE
EN 61000-6-3	CEM: emisión para los entornos residencial, comercial y de la industria ligera
EN 61000-6-2	CEM: inmunidad para los entornos industriales
EN 13849-1	Seguridad de las máquinas - Partidas de los sistemas de mando relativos a la seguridad
EN 60335-1/-2-103	Seguridad de los aparatos electrodomésticos y análogos
EN 16005	Bloques de puertas motorizados para peatones : seguridad de uso

FUNCIONALIDADES NAVIBLU/VISIOBLU

Selección del Modo de funcionamiento	Reglaje de la puerta
Acceso seguro por código	- Movimiento de la puerta (velocidad, vibración, frenos)
Visualización del tipo de fallo	- Ajuste anchura de paso (pequeña, grande, de seguridad)
Diagnóstico del estado de la entrada	- Ajuste de las Temporizaciones (radares, aperturas, llaves)
Consulta del histórico, contador	- Bloqueo, funcionamiento de la Batería
Receptor Infrarrojo	- Parametrización Entradas/Salidas
Reset	- Función PMR, Normativa (CO48, BS, EN16005, Salida de Emergencia)

EQUIPAMIENTO / MANDOS / SEGURIDAD

Batería de Emergencia	●	Tablero de mando Naviblu o Visioblu o Consola 4T	○
Cierre Eléctrico	○	Receptor IR	○
Desbloqueo manual de emergencia Int	●	Mando infrarrojo S (Simplificado)	○
Cerradura de Seguridad	○	Llave IR	○
Dispositivo Antipánico (EMI) conforme CO48	○	Selector de llave de 6 posiciones (con Reset)	○
Tarjeta SAS	○	Módulo Entradas (NA/NC)	○
Radar Int (NA, NC, Autocontrolado) / Radar Ext. (NA, NC)	○	Módulo Salidas (2 Relé)	○
Seguridad Apertura/Cierre (NA,NC, Cortina IR x4)	○	Módulo Salida de Emergencia EN16005	○
Acabado AS1	●	Acabado especial, acero inoxidable (A petición)	○

(*) Proyectos especiales, por favor contáctenos

• Estándar ° Opcionales



www.portalp.com

PORTALP - 7 Rue d'Arcelle - 38600 FONTAINE - France



Sistema de gestión certificado